

Drop-In Drop-in kvartsi kylmätaso, 5 GN

KAPPALE # _____

MALLI # _____

NIMI # _____

SIS # _____

AIA # _____



341086 (D21C5)

Drop-in kylmätaso kvartsi-
pinnalla, 5 GN 1/1
kapasiteetti

Lyhyt spesifikaatio

Kapp. Nro.

Kalusteeseen upotettava kylmätaso, jonka pintana on tyylikäs valkoinen kvartsi. Helppokäyttöinen käyttöpaneeli digitaalisella näytöllä, lämpötilansäätö jopa 0,1°C tarkkuudella. Varustettu poistoaukolla, jotta ylimääräinen kondensaatio voidaan poistaa helposti.

Ominaisuudet

- Tuotteet ovat CB ja CE sertifioidut
- Suunniteltu saumattomiin asennuksiin, jolla taataan helppo puhdistettavuus ja tyylikäs ulkonäkö.
- Lämpötila on asetettavissa 0,1°C tarkkuudella
- Tuotteessa on vakiona digitaalisesti ohjattu termostaatti, joka on HACCP-normien mukainen ja tarjoaa visuaalisen hälytyksen varoituksena lämpötilan noususta tai laskusta.
- Saatavilla 1, 2, 3, 4, 5 ja 6 GN mitoissa
- Oikeassa lämpötilassa tuotu ruoka pitää sisälämpötilansa Afnor-standardien mukaisesti.
- Automaattinen sulatus takaa tehokkaan tehokkaan jäähdytyksen.
- Tuote on saatavilla myös keskuskonemallina.
- Suunniteltu tarjoilemaan ateriat lautasilta.
- Varustettu poistoaukolla, jotta ylimääräinen kondensaatio voidaan poistaa helposti.
- Yksikössä on tyylikäs valkoinen kvartsitaso ja RST runko.

Rakenne

- Elektroninen ohjaus lämpötilanäytöllä.
- IPx2 suojausluokka
- Pohja on varustettu kupariputkilla tehokkaanjäähdytyksen varmistamiseksi. Tämän järjestelmän avulla ilma koskettaa kylmää pintaa ja jäähtyy.
- AISI 304 ruostumattomasta teräksestä valmistettu runko pyörästetyin kulmin helpottaa puhdistusta.
- Valkoinen kvartsi-pinta (muut värit ovat saatavilla pyynnöstä).

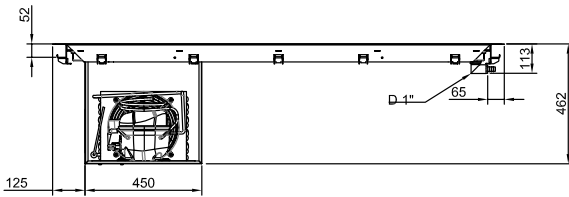
Vastuullisuus



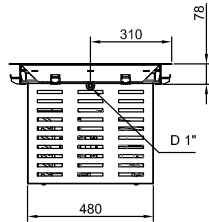
- Kylmäkalusteet ovat varustettu R290-kylmäaineella, joka on energiatehokas sekä erittäin ympäristöystävällinen (GWP=3) - CFC ja HCFC vapaa.
- Suurtiheyksinen, paisutettu polyuretaanivaahdot syklopentaanilla takaa erinomaisen eristyksen, joka vähentää energian hajautumista.

HYVÄKSYNTÄ: _____

Takaosa

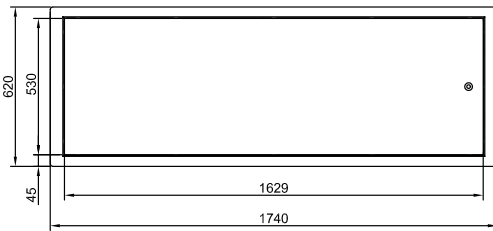


Sivulta



D = Poisto
 EI = Sähköliitäntä

Päältä



Sähkö

Jännite:

341086 (D21C5)

220-240 V/1N ph/50 Hz

Liitäntäteho, maksimi:

0.6 kW

Vesi

Poistoputken koko:

1"

Avaintieto

Ulkomitat, leveys:

1740 mm

Ulkomitat, syvyys:

620 mm

Ulkomitat, korkeus:

380 mm

Nettopaino:

56.5 kg

Kuljetuspaino:

118 kg

Kuljetuskorkeus:

430 mm

Kuljetusleveys:

660 mm

Kuljetussyvyys:

1790 mm

Kuljetustilavuus:

0.51 m³

Yläosan lämpötila:

-10 / 0 °C

Jäähdytystieto

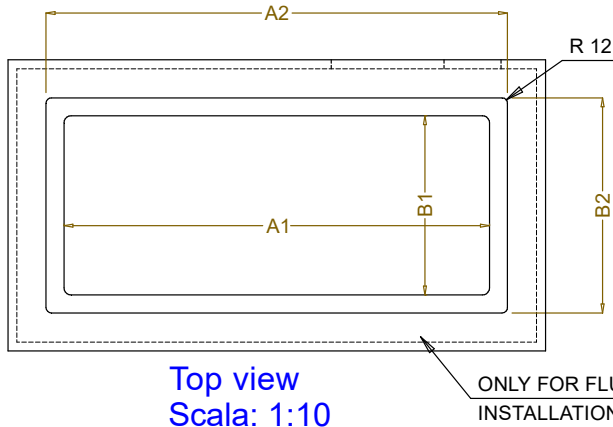
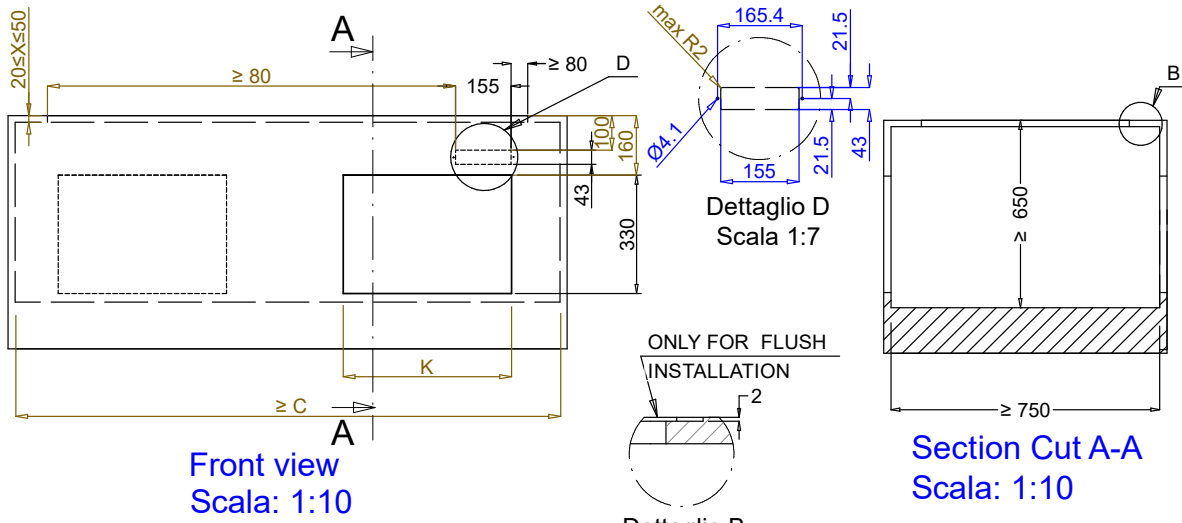
Kylmäaine

R290

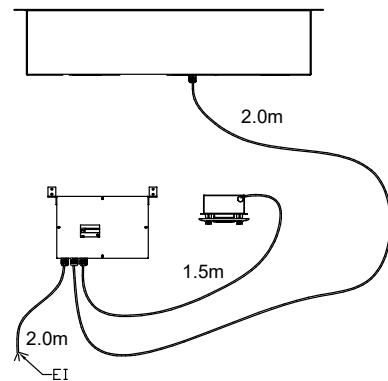
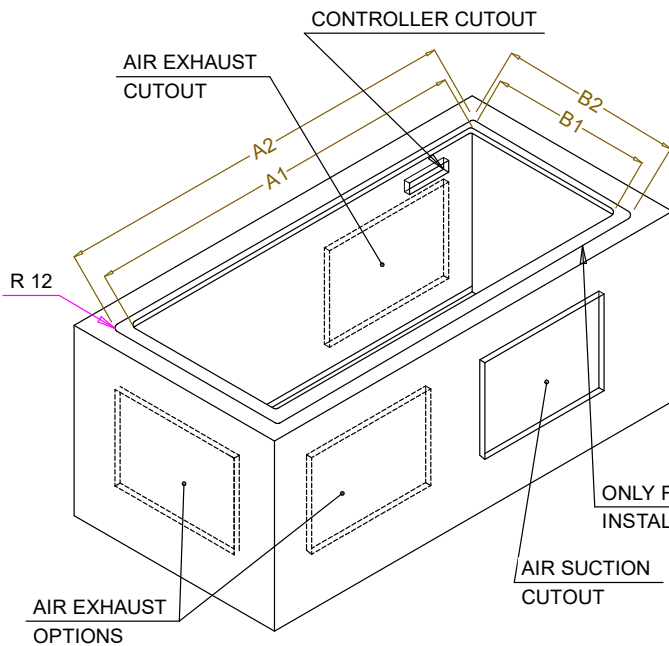
Vastuullisuus

Äänitaso:

59 dBA



CAPACITY	CUTOUT		LOWERING FOR FLUSH INSTALLATION		C	K
	A1	B1	A2	B2		
1GN	355	560	454	624	535	380
2GN	680		774			
3GN	1010		1104			
4GN	1330		1424			
5GN	1660		1744			
6GN	1985		2074			



595T01Q00 - COLD QUARTZ SURFACE